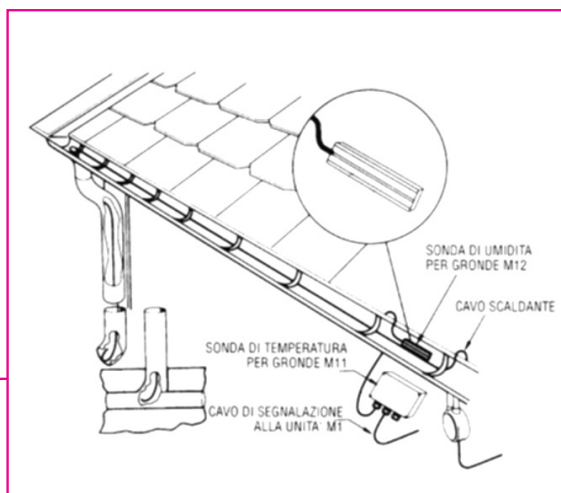
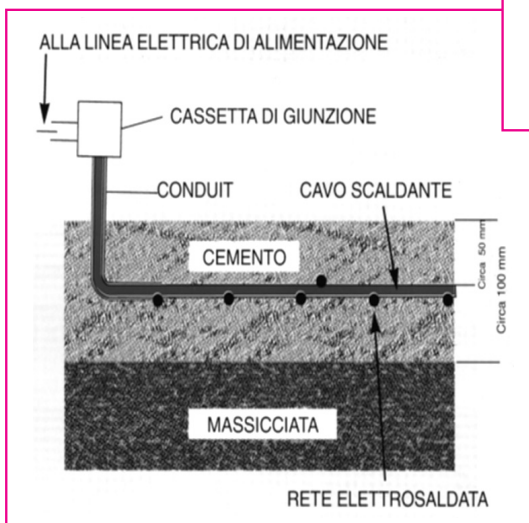


# CAVI SCALDANTI

## APPLICAZIONI EDILI

**RISCALDAMENTO DI RAMPE,  
STRADE E GRONDE PER  
EVITARE LA FORMAZIONE  
DELGHIACCIO E L'ACCUMULO  
DI NEVE**



- CAVI AUTOREGOLANTI
- CAVI PYROTENAX
- CAVI SERIE



- Facilità di installazione
- Basso costo
- Lunga durata
- Ottima regolazione della Temperatura
- Nessuna necessità di manutenzione